

УНИСИЛ ДЖИ UNISIL G

СИЛИКОНОВЫЙ ГЕРМЕТИК ДЛЯ ШВОВ

УНИСИЛ ДЖИ ПРАЙМЕР

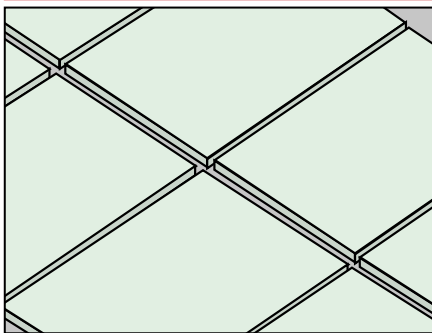
UNISIL G PRIMER

ПРАЙМЕР НА СИЛИКОНОВОЙ ОСНОВЕ ДЛЯ СТАРЫХ И КРОШАЩИХСЯ ПОВЕРХНОСТЕЙ

CHARACTERISTICS	ENVIRONMENTAL	METHOD OF USE		PRECAUTIONS
WATERPROOFING		APPLY BY GUN (SUPERFLEX PUR)	APPLY BY BRUSH (SUPERFLEX PRIMER)	

ЗАДАЧА

ГЕРМЕТИЗАЦИЯ ШВОВ



В строительстве использование сборных строительных элементов и их предварительная сборка в бетонных полах создают проблемы герметизации и формирования герметичных швов, которые остаются эластичными даже при температуре от -50 °C до +120 °C.

РЕШЕНИЕ

UNISIL G - эластомерный силиконовый однокомпонентный герметик с низким модулем упругости, который остается постоянно гибким, не имеет запаха и химически нейтрален. UNISIL G отлично выдерживает подвижки и расширения в швах. UNISIL G способен поглощать движения с амплитудой 25%. Он имеет хорошую адгезию с большинством материалов без использования праймеров перед применением. UNISIL G обеспечивает отличную устойчивость к укладке, а также длительный срок службы и исключительную стойкость к ультрафиолетовому излучению при высоких температурах. Не имеет запаха после нанесения.

ОБЛАСТЬ ПРИМЕНЕНИЯ

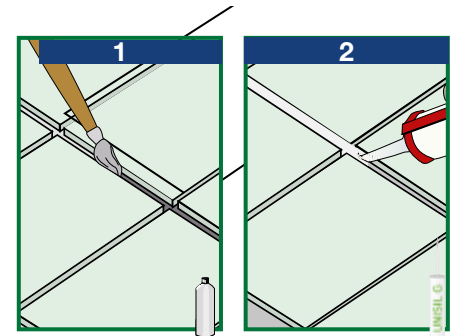
UNISIL G идеально подходит для уплотнения конструктивных соединений, поскольку он не создает деформации в местах соединения между различными поверхностями. Имеет хорошую адгезию с большинством строительных материалов, таких как: цемент, камень, кирпичная кладка, кирпич, сталь, стекло, керамика и окрашенная древесина. UNISIL G предназначен для уплотнения расширительных или конструктивных соединений на фасадах зданий, стенах и других бетонных конструкциях. Он используется для уплотнения конструктивных стыков между стенами и полами, лестницами, между окнами / дверями и стенами, плиточными поверхностями, трубопроводами и т. д.

ПРЕИМУЩЕСТВА

- всегда остается эластичным.
- удобен в использовании.
- отличная устойчивость к УФ лучам.
- отличная устойчивость к моющим средствам.
- химически нейтральный.
- не имеет запаха

СПОСОБ ПРИМЕНЕНИЯ

1. Подготовка поверхности: очистка шва от пыли и грязи. 2. Нанесение праймера: нанесение UNISIL G PRIMER на поверхность шва. 3. Нанесение герметика: нанесение UNISIL G герметика в шов с помощью пистолета.



ТЕХНИЧЕСКИЕ ХАРАКТЕРИСТИКИ

	Standard	UNISIL G
Внешний вид		Паста
Цвет		12 цветов (см. таблицу)
Плотность	EN 2811-1	1.52 кг/л ρ
Срок годности в оригинальной упаковке (в сухом месте)		12 месяцев
РАБОЧИЕ ХАРАКТЕРИСТИКИ ПРОДУКТА		
Время работы(*)		≈30 минут
Время вулканизации при t 23 ° - 1 мм (*)		1 день
Время вулканизации при 23 ° - 5 мм (*)		1 неделя
Время полимеризации пленки		1-4 недели
Изменение объема		≈ -3%
Температура нанесения		+5°C ÷ +35°C
Шкала твердости по Шору		15
Нанесение		Вручную
ТЕХНИЧЕСКИЕ ХАРАКТЕРИСТИКИ		
Предел прочности		0,50 N/mm ²
Е-модуль при 100% расширении		0,37 N/mm ²
Удлинение, рабочая концентрация		25% от ширины шва
Конечное удлинение		250%
Упругость		>90%
Термостойкость - Рабочая температура		-50°C ÷ +120°C

ТАБЛИЦА ЦВЕТОВ



Transparent



White



Grey



Perl grey



Anthracite



Black



Brown



Dark brown



Jasmin



Travertine



Terracotta



Green

Упаковка

UNISIL G

310 мл картридж Упаковка 24 картриджа

UNISIL G PRIMER

Флакон 500мл

• FOR ANY FURTHER INFORMATION OR ADVICE ON PARTICULAR APPLICATIONS, CONTACT OUR TECHNICAL OFFICE • IN ORDER TO CORRECTLY USE OUR PRODUCTS, REFER TO INDEX TECHNICAL SPECIFICATIONS •

index
Construction Systems and Products

Via G. Rossini, 22 - 37060 Castel D'Azzano (VR) - Italy - C.P.67
T. +39 045 8546201 - F. +39 045 518390

Internet: www.index-spa.com
Informazioni Tecniche Commerciali
tecom@indexspa.it
Amministrazione e Segreteria
index@indexspa.it
Index Export Dept.
index.export@indexspa.it



the numerous possible uses and the possible interference of conditions or elements beyond our control, we assume no responsibility regarding the results which are obtained. The purchasers, of their own accord and under their own responsibility, must establish the suitability of the product for the envisaged use.

The figures shown are average indicative figures relevant to current production and may be changed or updated by INDEX at any time without previous warning. The advice and technical information provided, is what results from our best knowledge regarding the properties and the use of the product. Considering